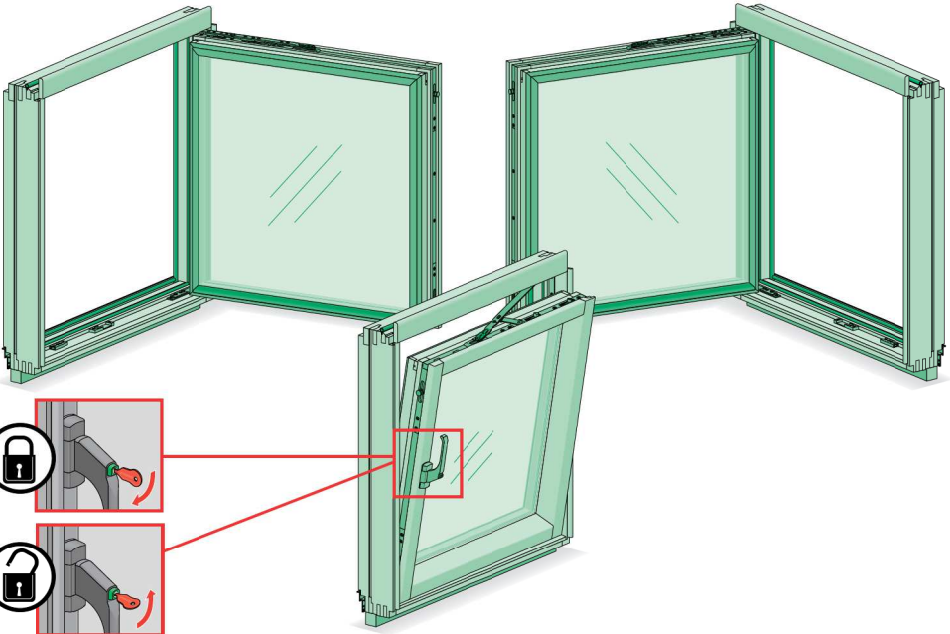




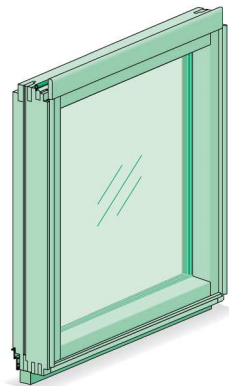
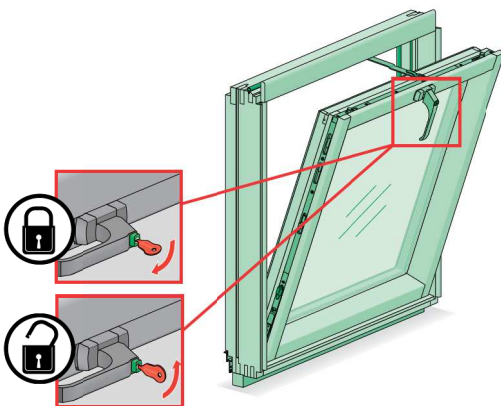
BDR

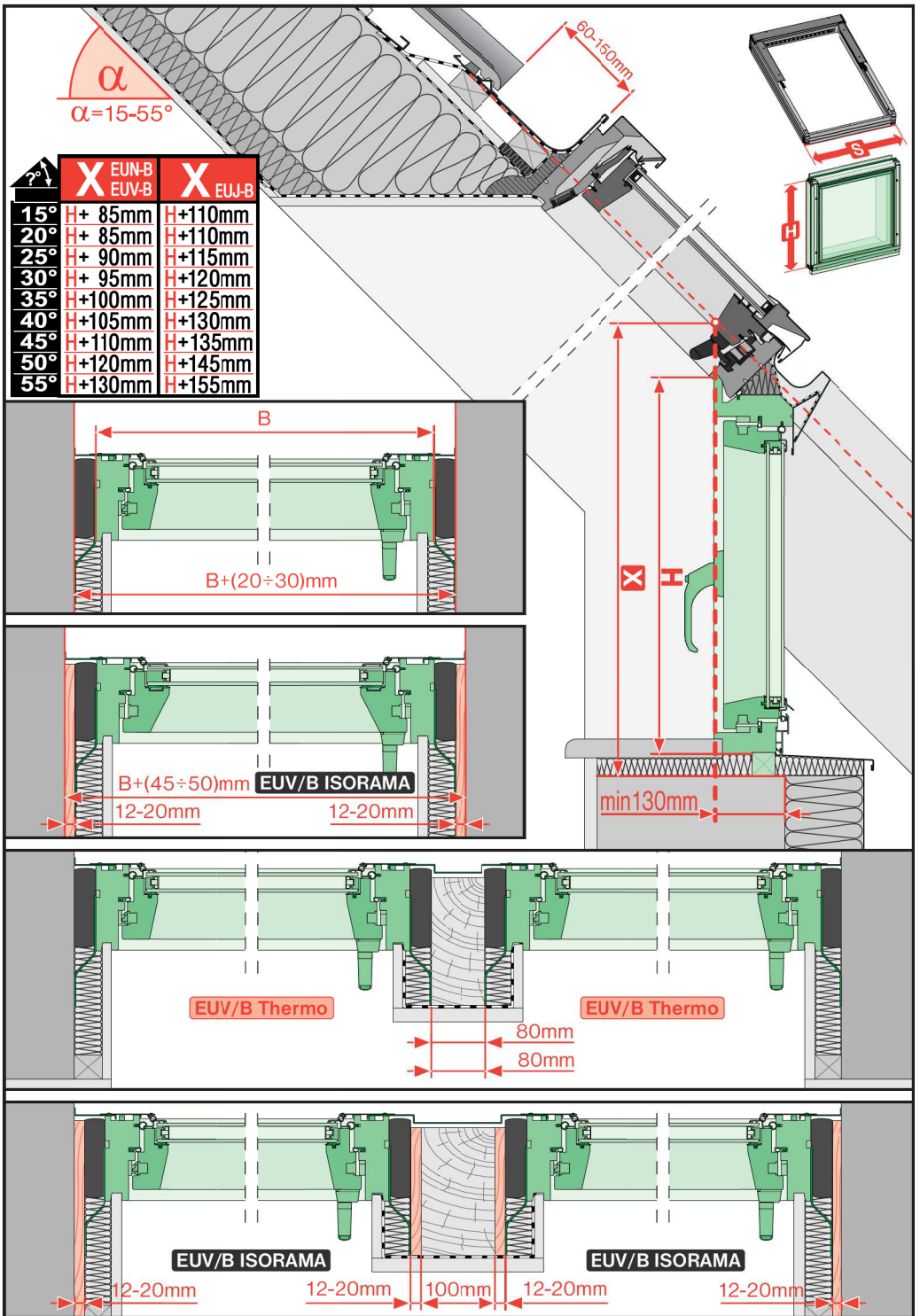
BDL

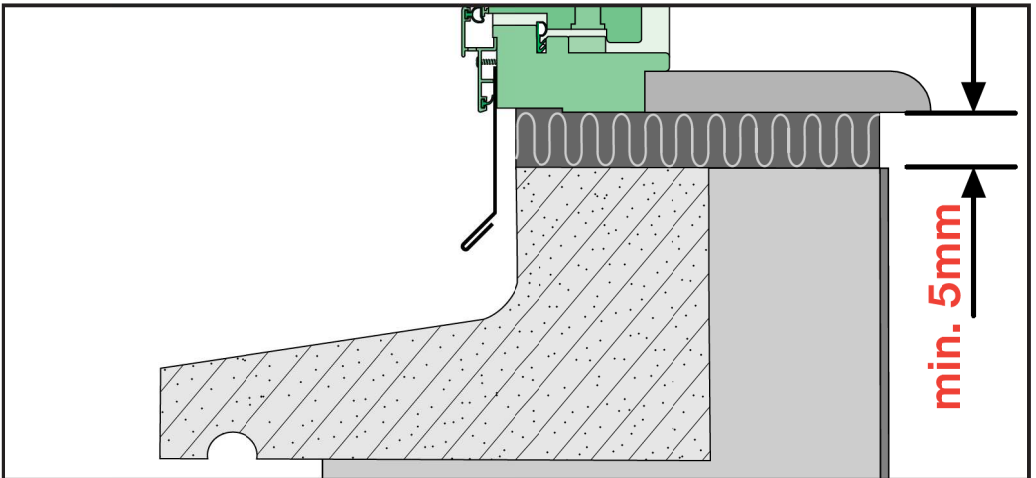
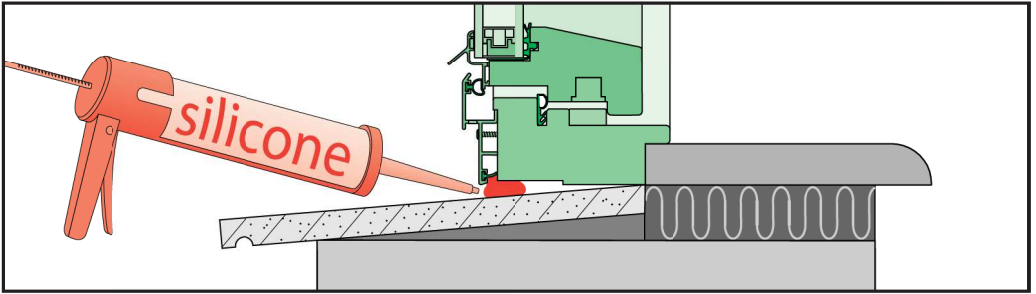
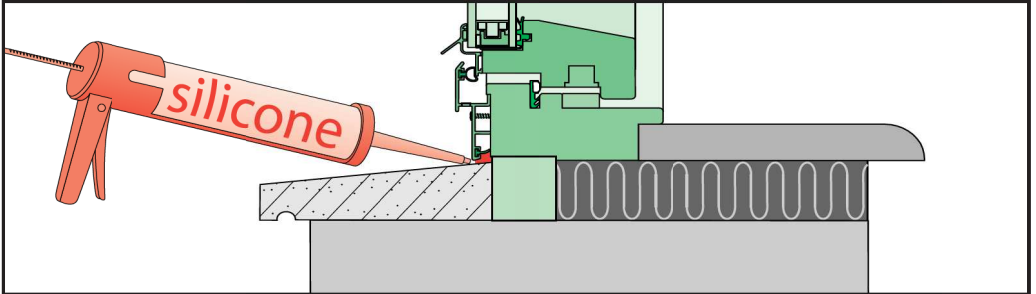
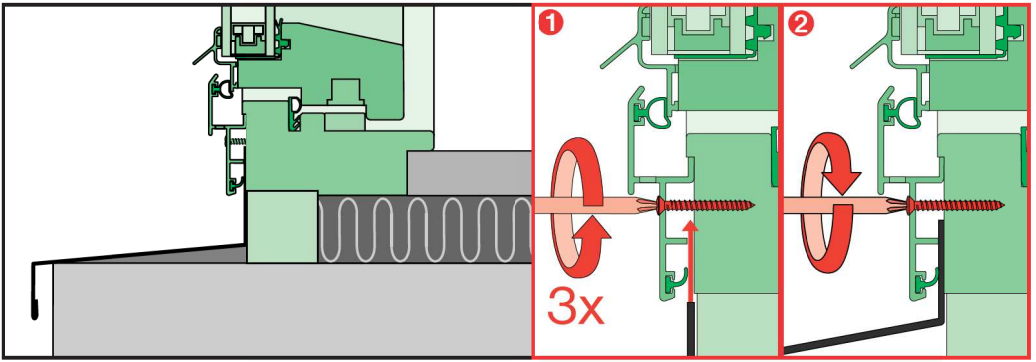


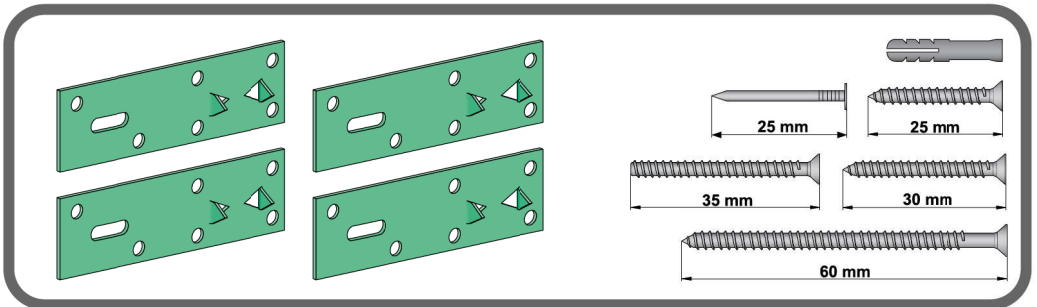
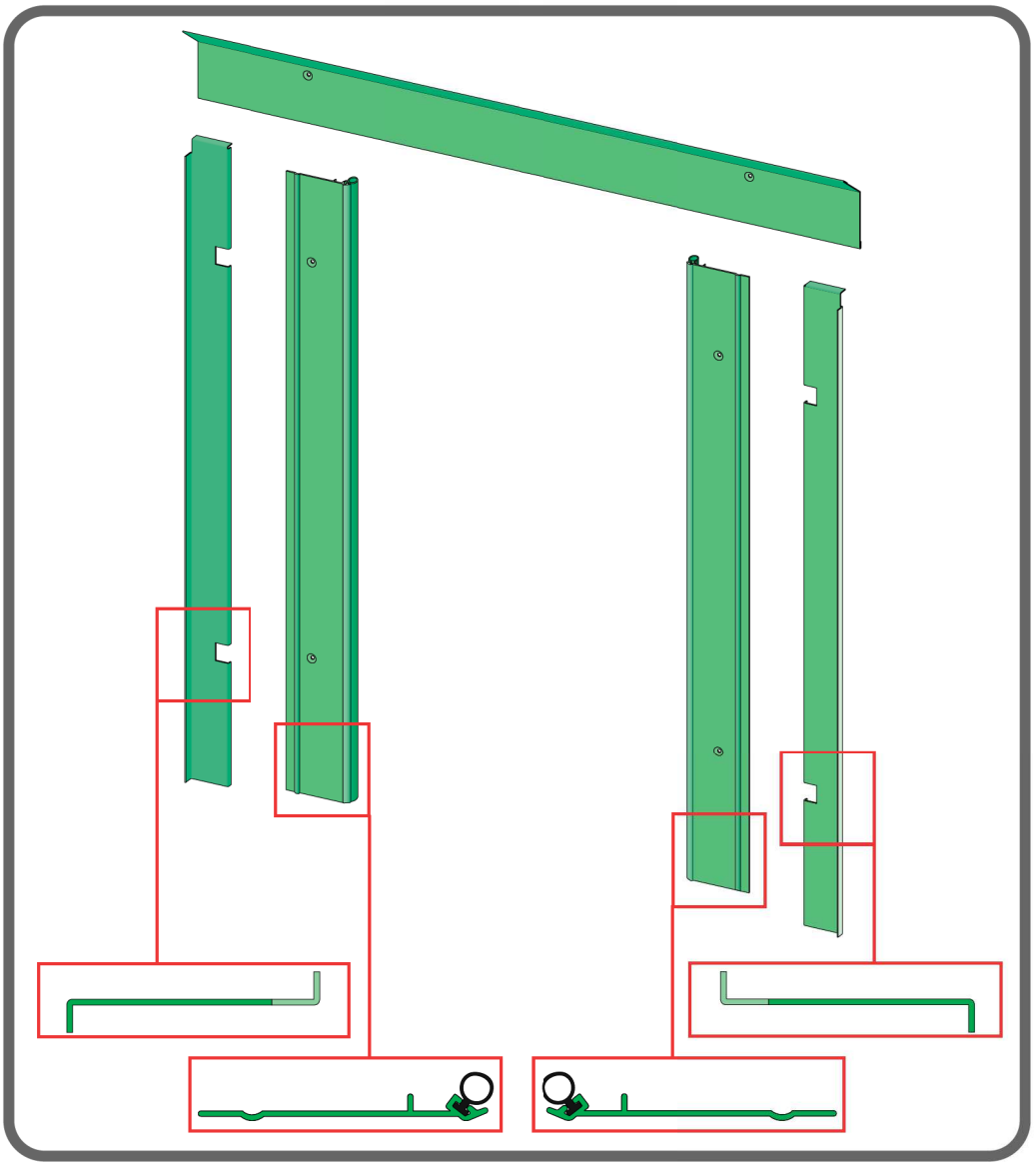
BVP

BXP



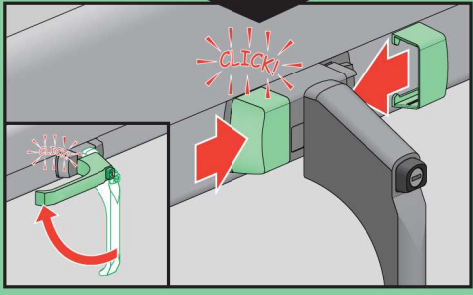
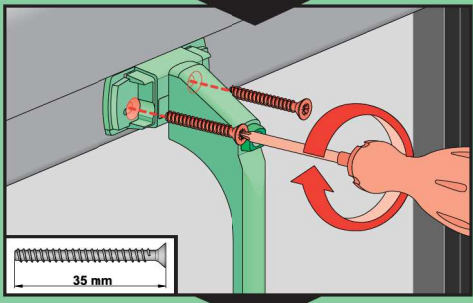
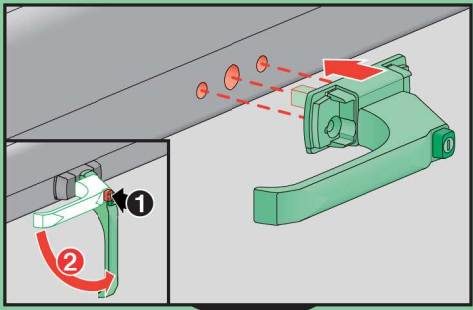






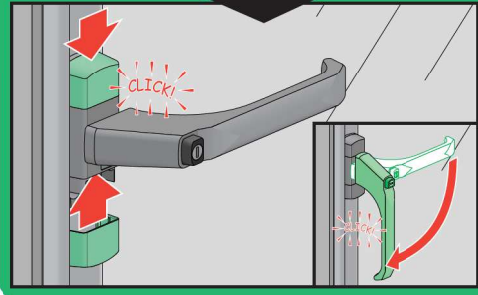
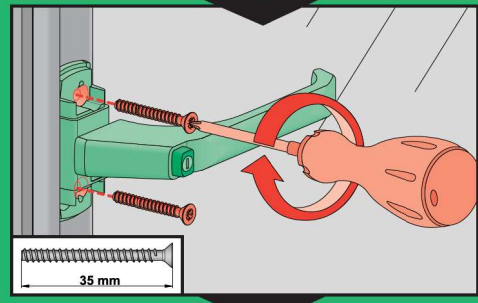
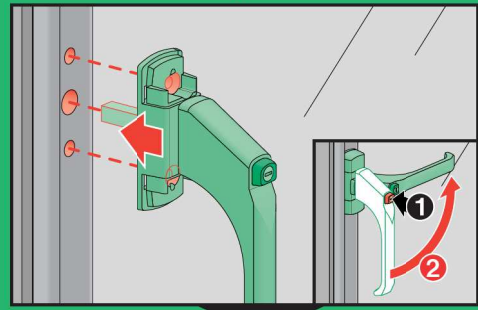
1

BVP

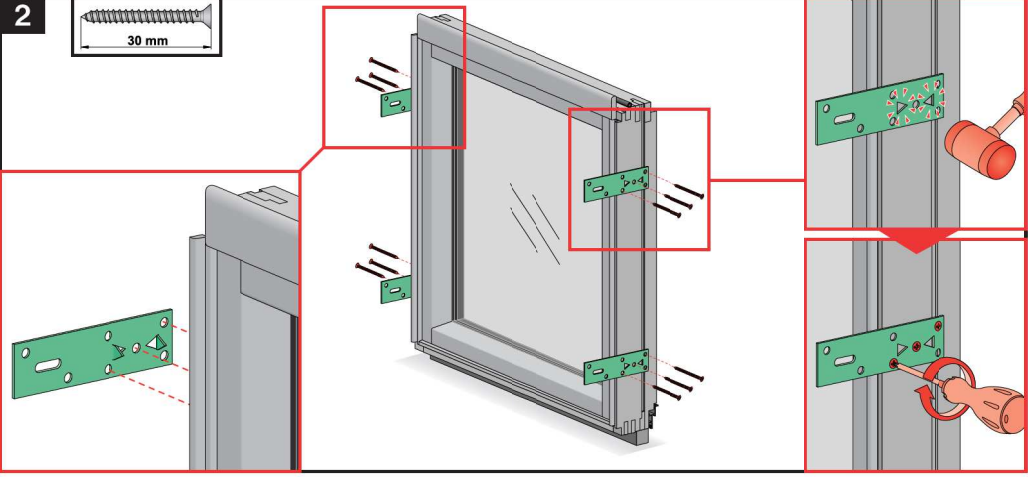
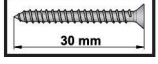


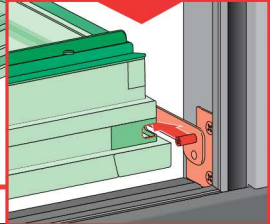
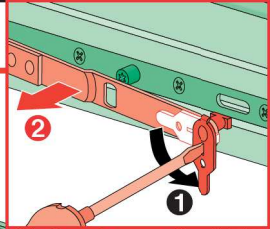
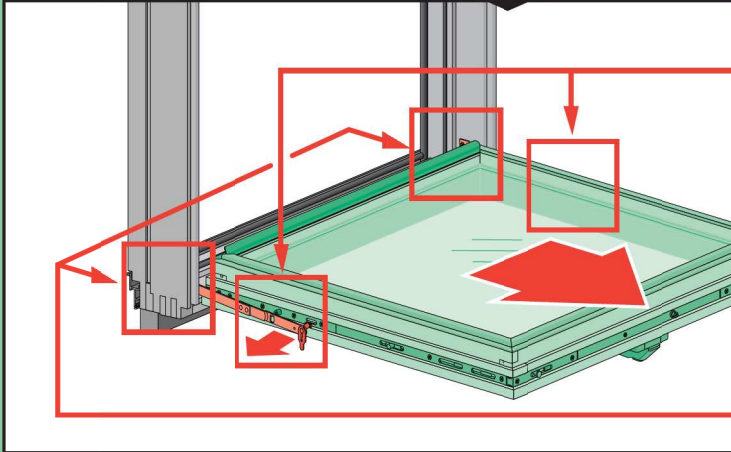
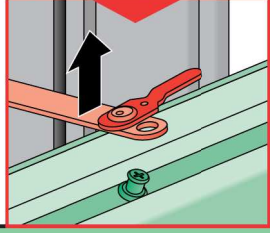
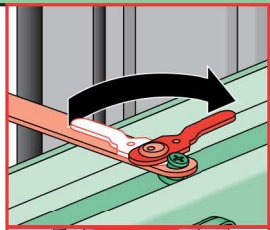
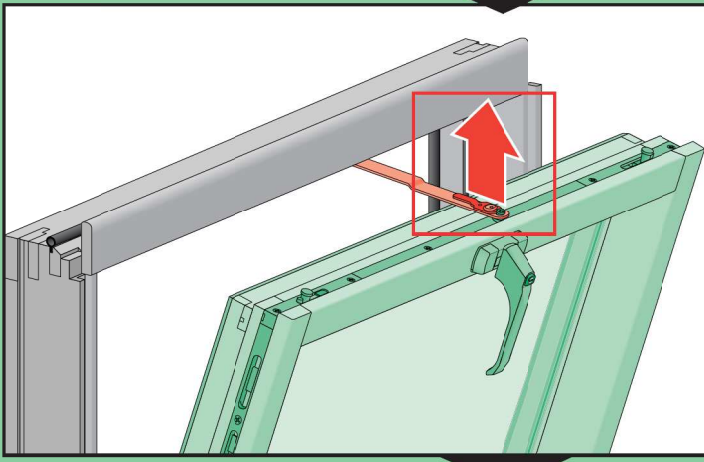
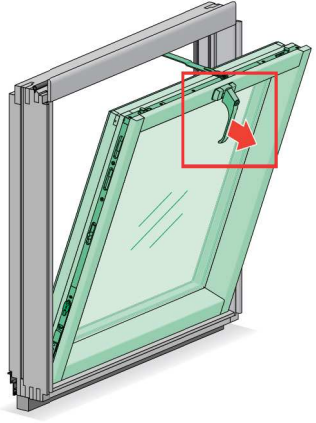
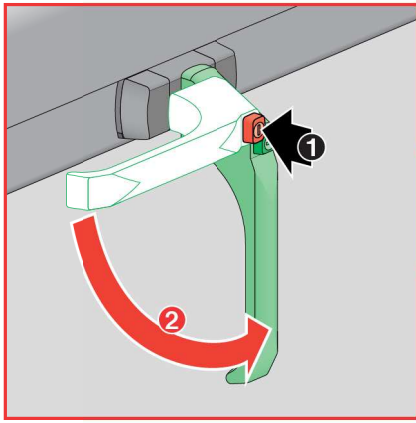
1

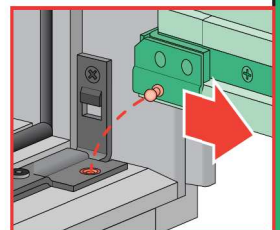
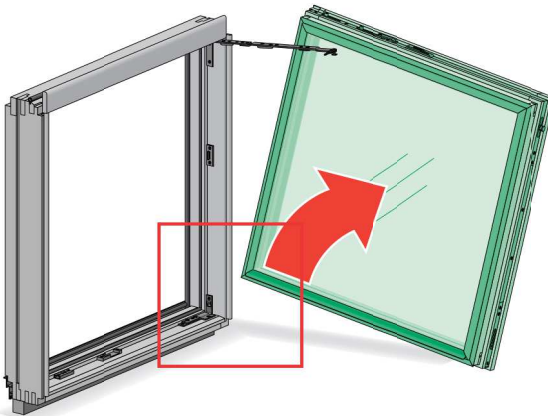
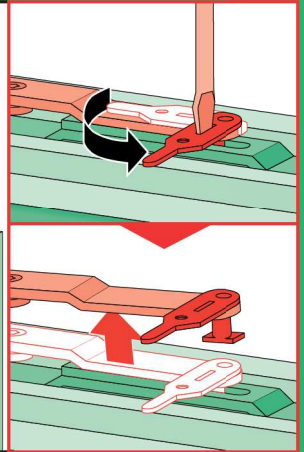
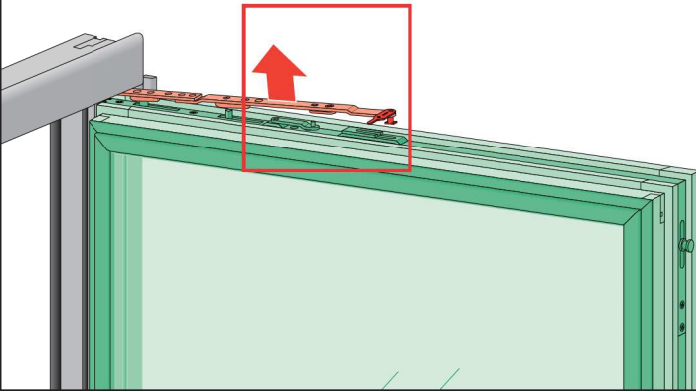
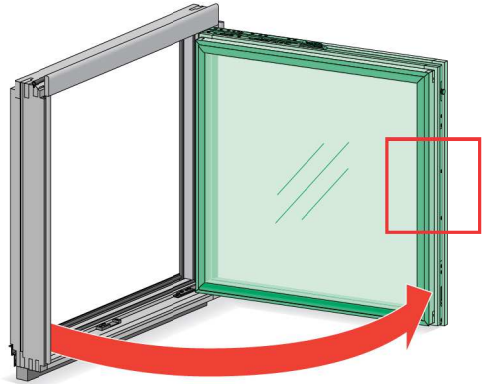
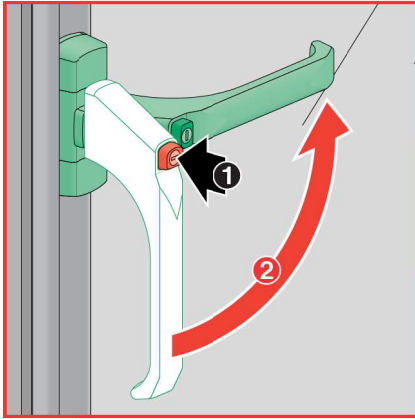
BDR/BDL

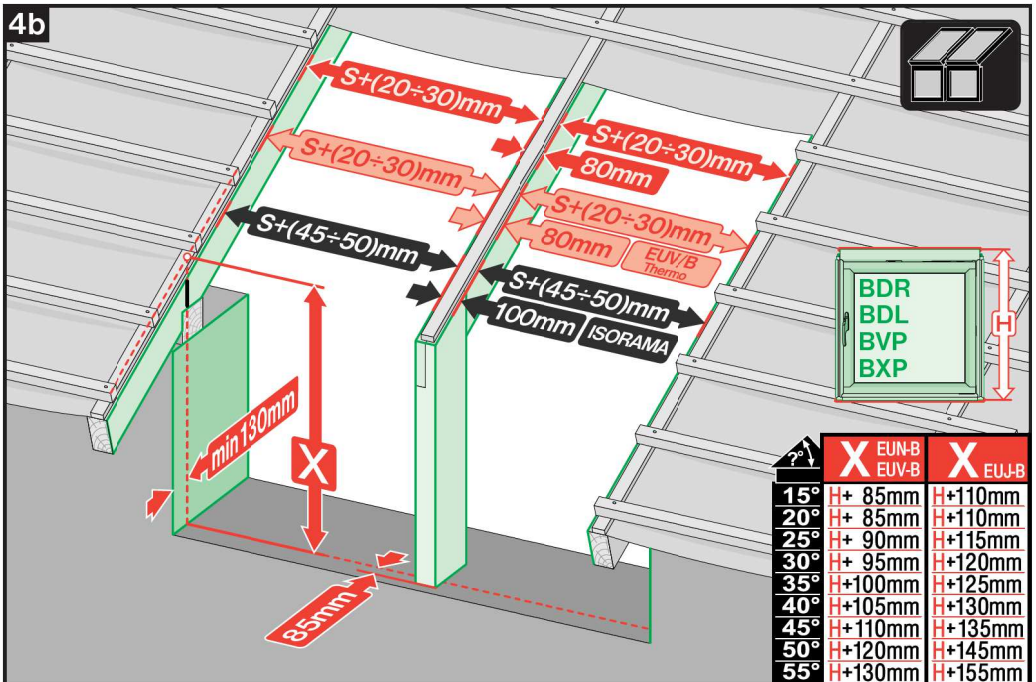
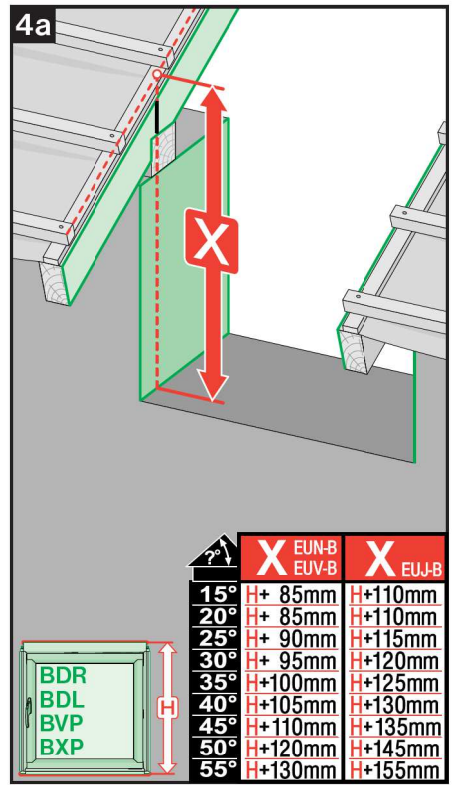
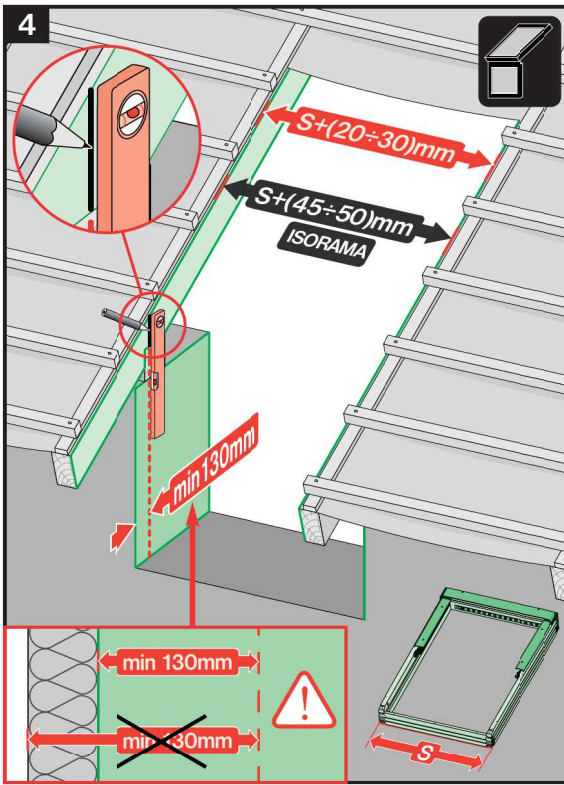


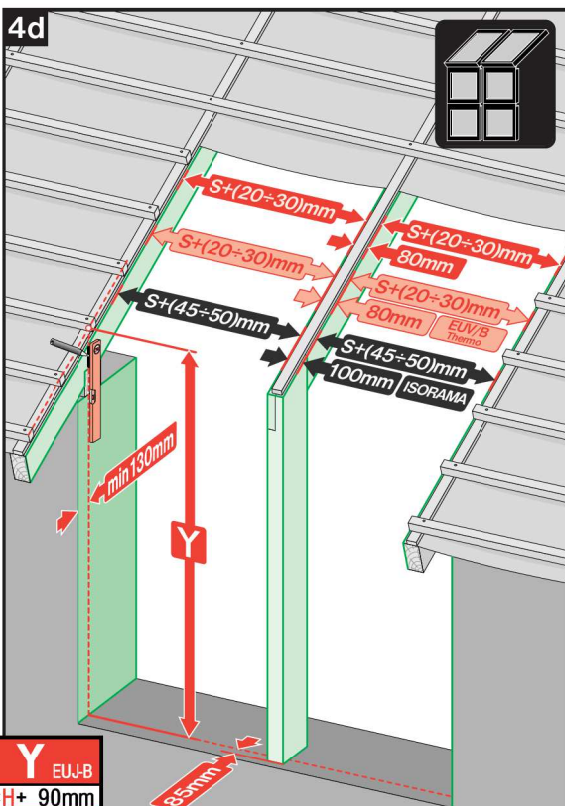
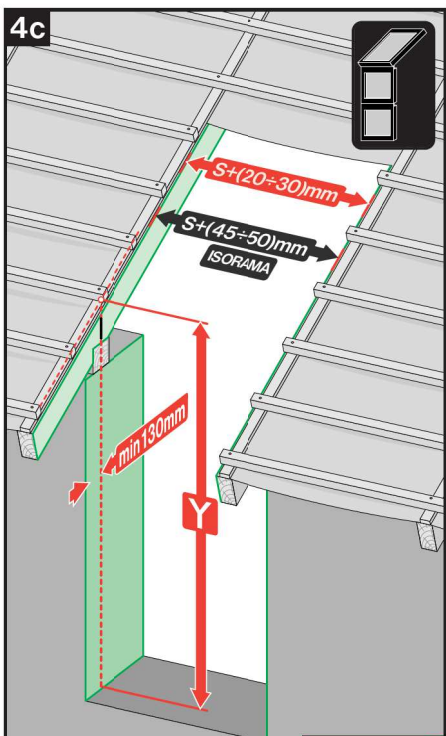
2



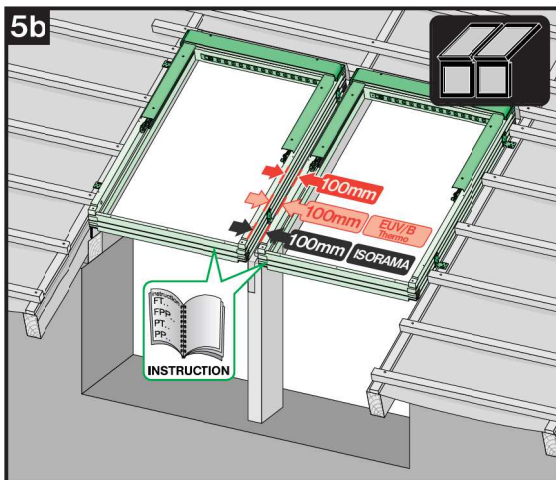
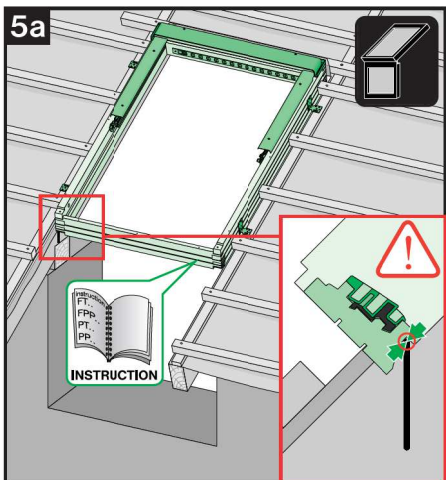
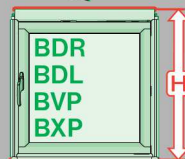
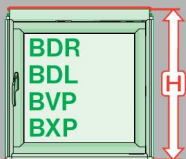


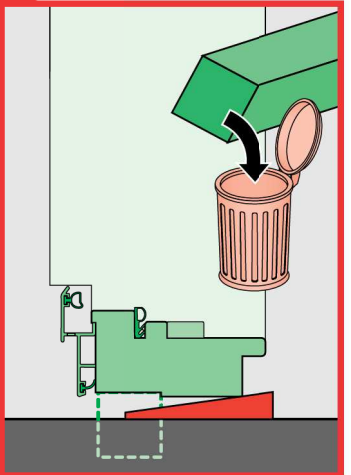
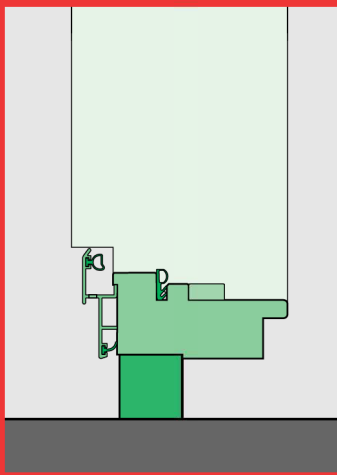
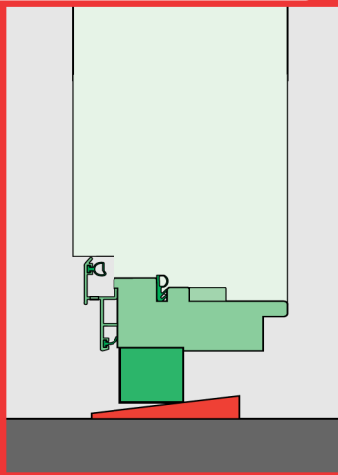
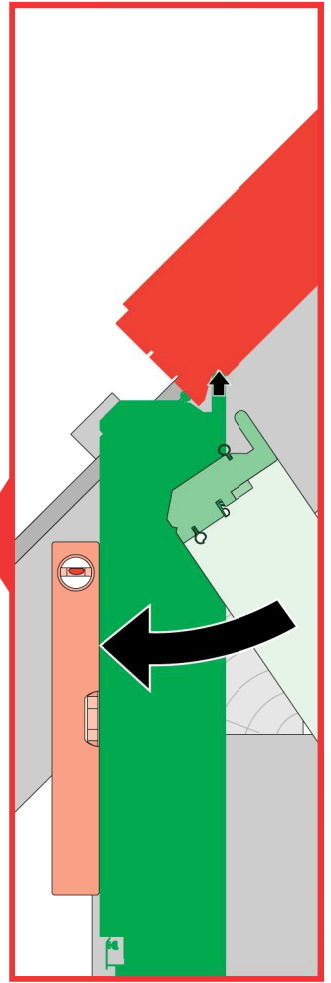
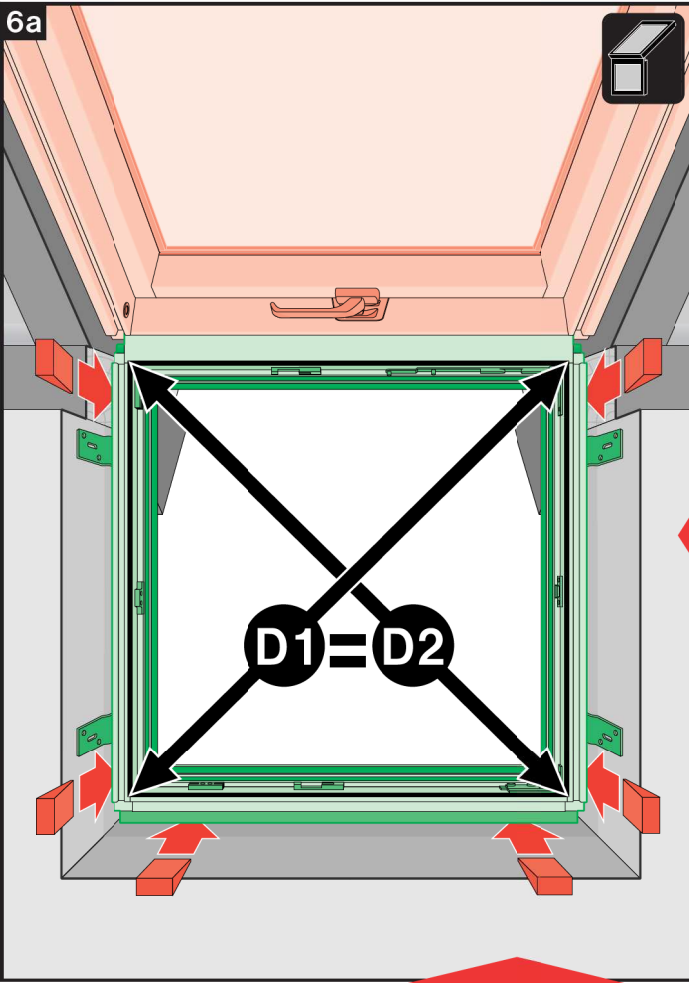


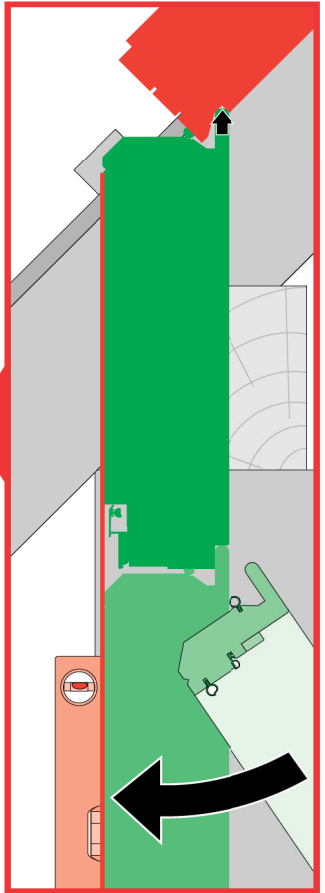
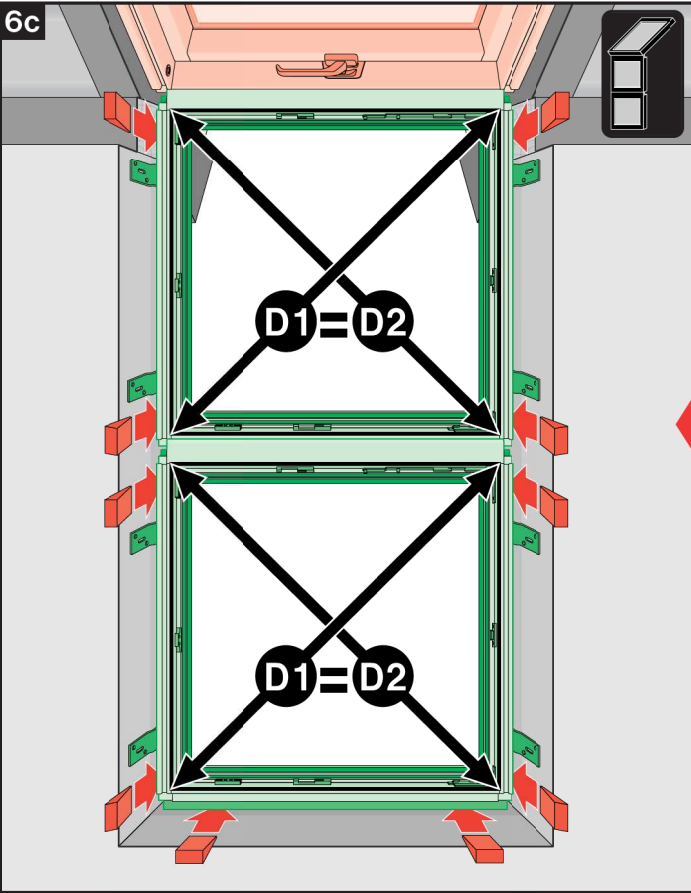
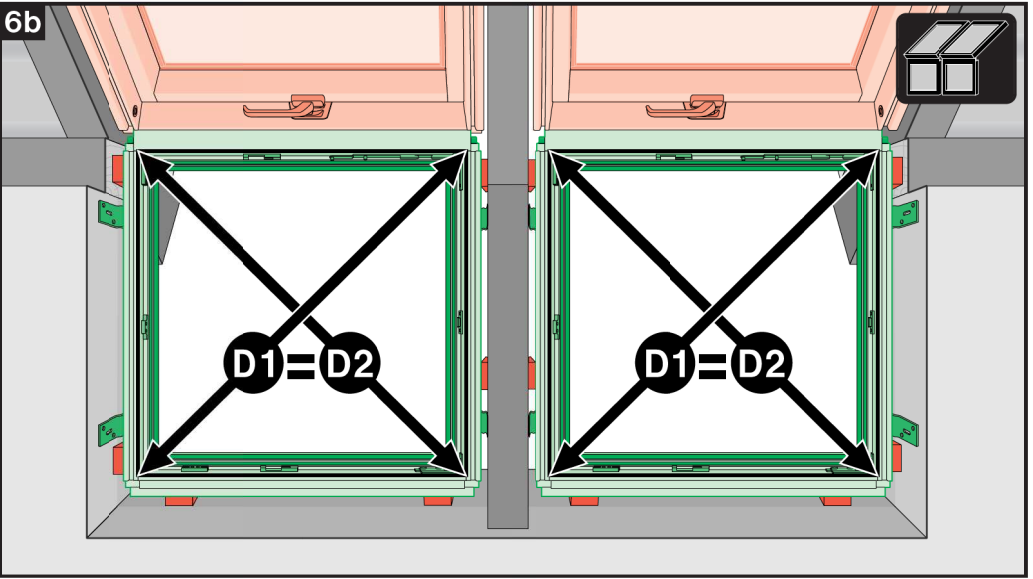


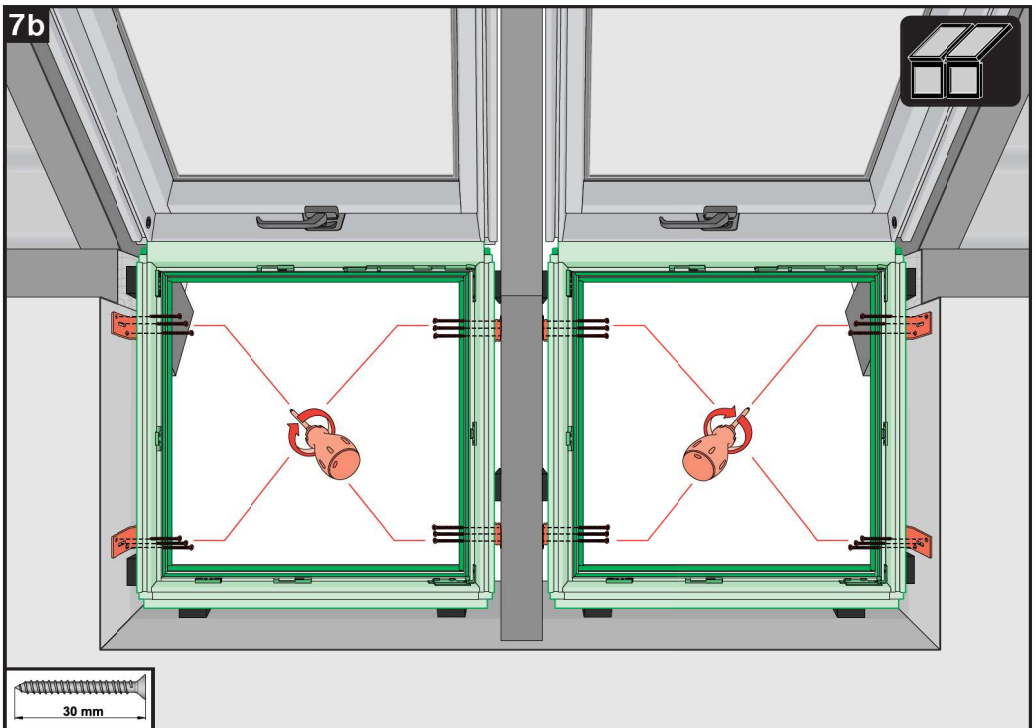
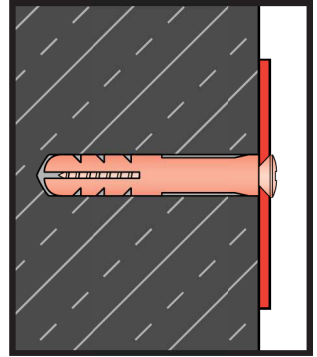
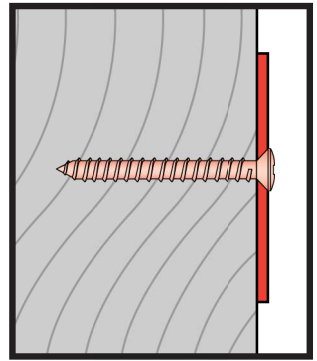
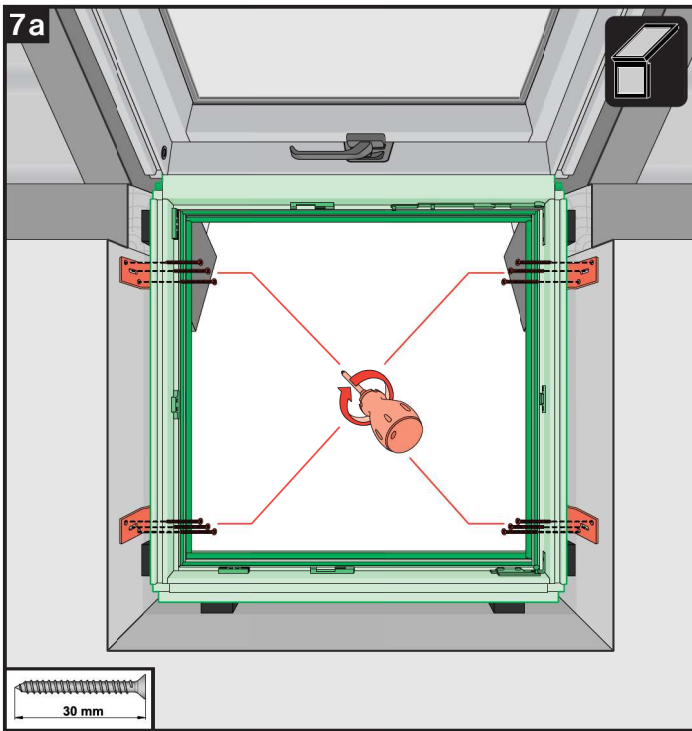


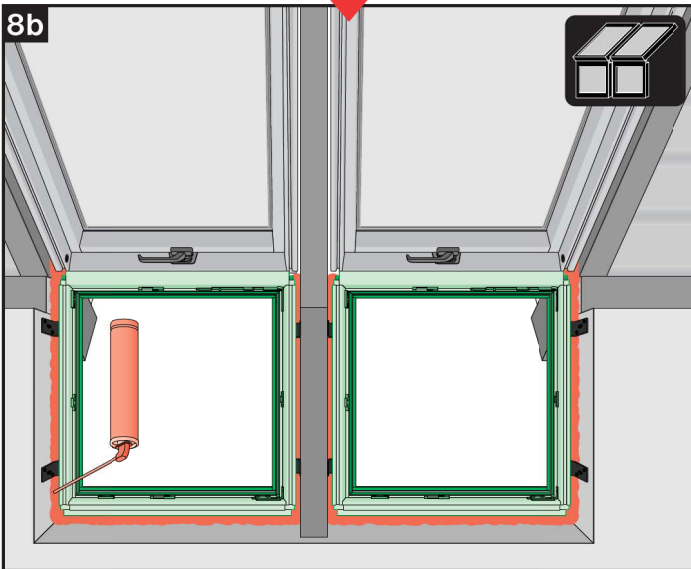
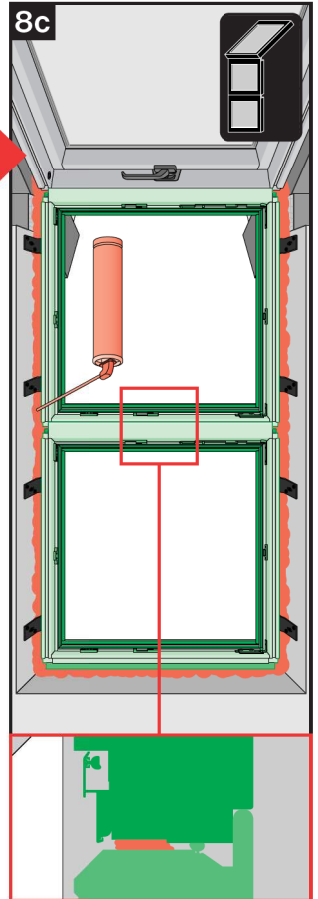
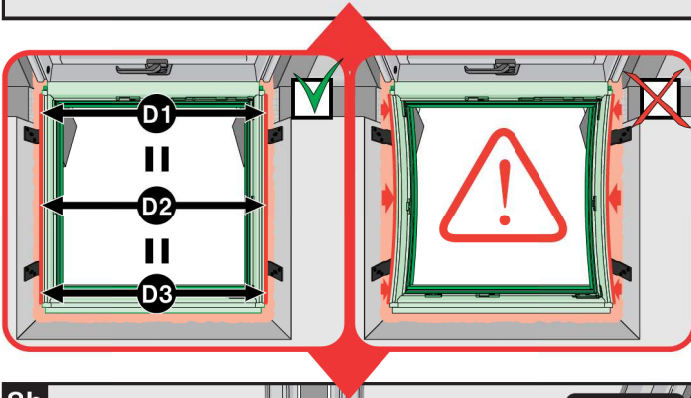
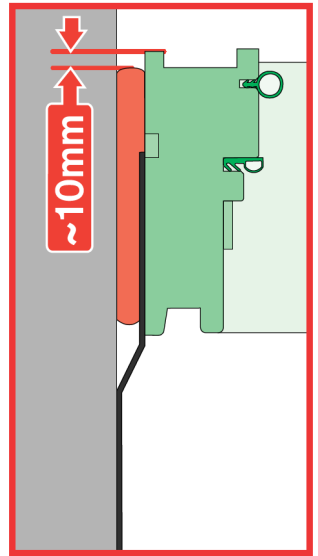
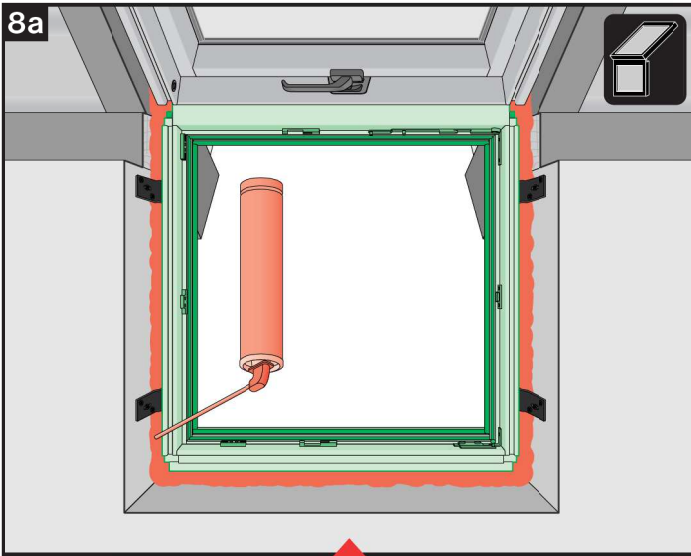
| ? | Y | EUN-B EUV-B | Y | EU-J-B |
|-----|----|----------------|----|---------|
| 15° | 2x | + 65mm | 2x | + 90mm |
| 20° | 2x | + 65mm | 2x | + 90mm |
| 25° | 2x | + 70mm | 2x | + 95mm |
| 30° | 2x | + 75mm | 2x | + 100mm |
| 35° | 2x | + 80mm | 2x | + 105mm |
| 40° | 2x | + 85mm | 2x | + 110mm |
| 45° | 2x | + 90mm | 2x | + 115mm |
| 50° | 2x | + 100mm | 2x | + 125mm |
| 55° | 2x | + 110mm | 2x | + 135mm |





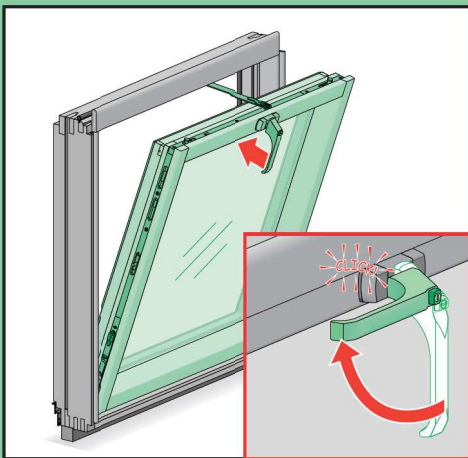
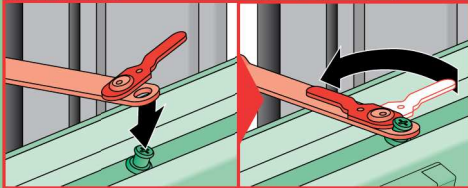
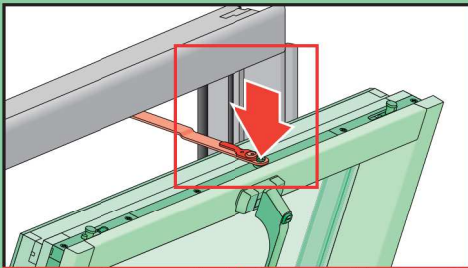
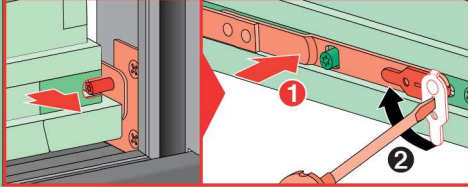
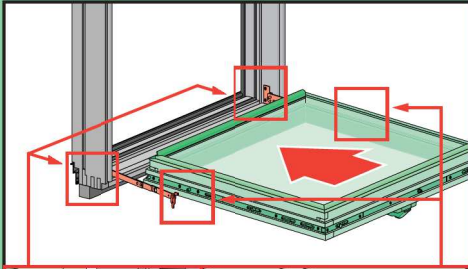






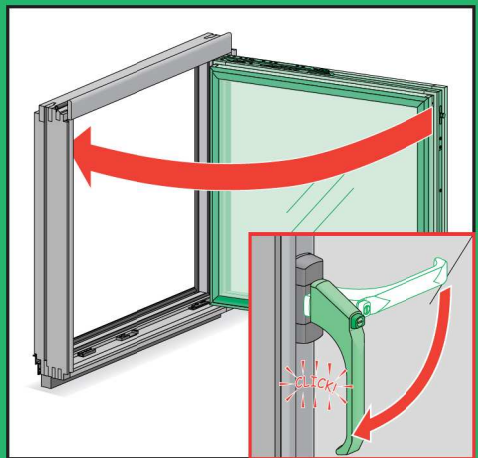
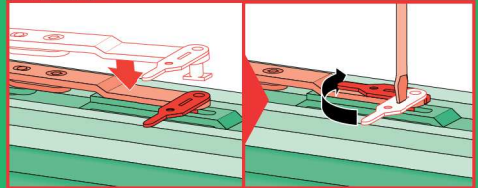
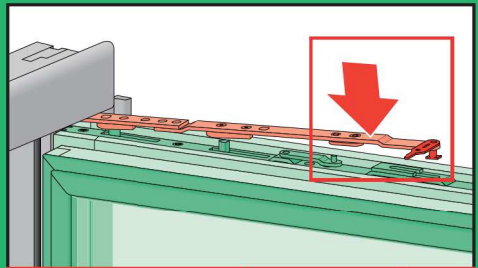
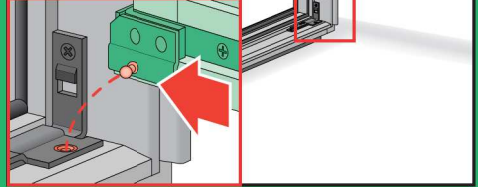
9

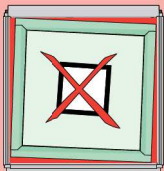
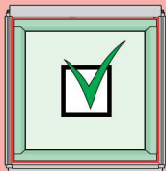
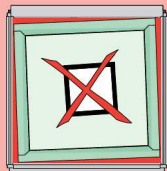
BVP



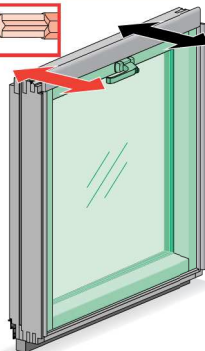
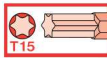
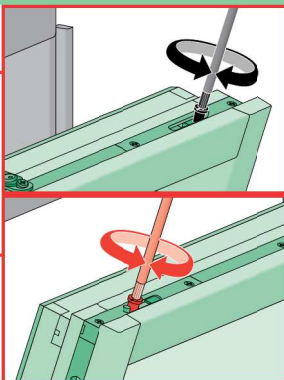
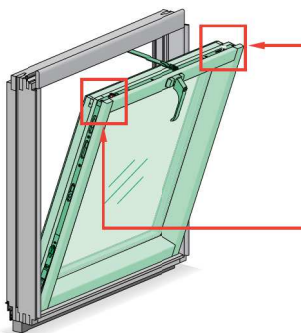
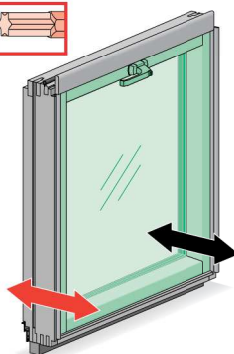
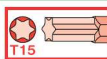
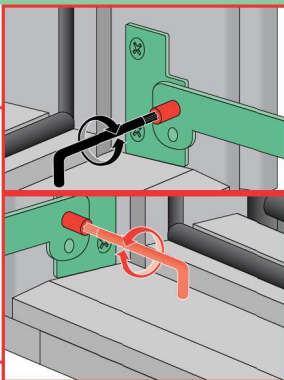
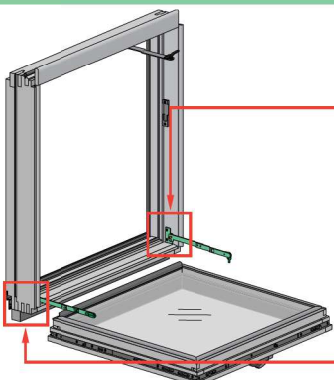
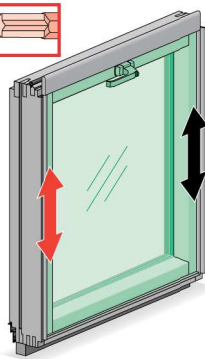
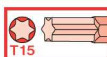
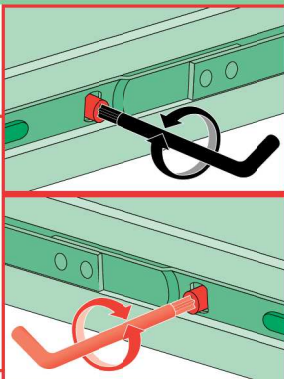
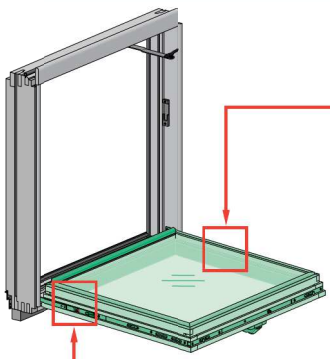
9

BDR/BDL

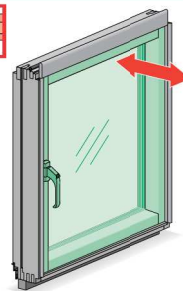
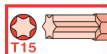
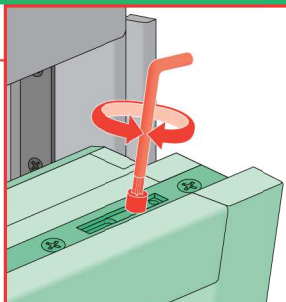
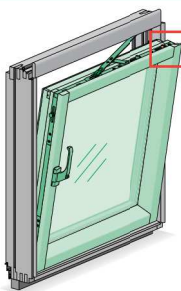
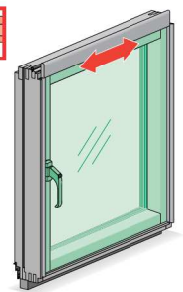
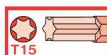
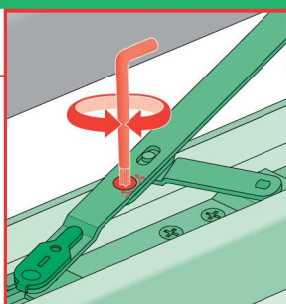
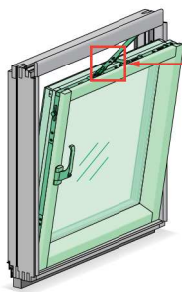
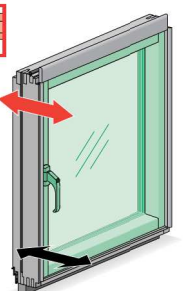
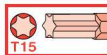
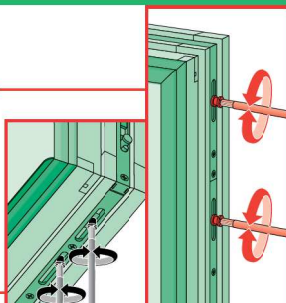
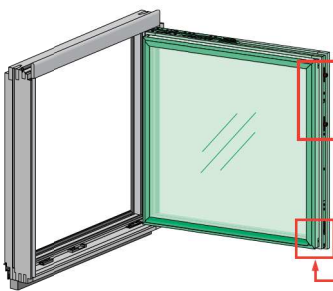
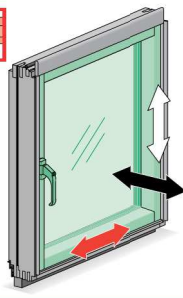
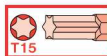
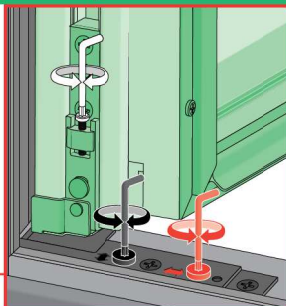
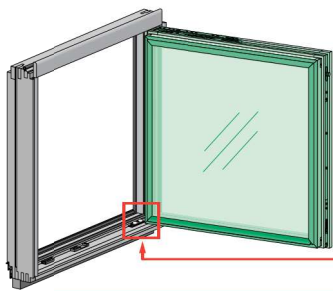




BVP



BDR/BDL



CZ Vyrobc a Prodeje nenese zodpovednost za nedozrni prkrsnych predpisov zakona, stavebnych predpisov a bezpeostnych pota'javku ples u'ivatele vyrobnka, a'chitekta, montera nebo majitele objektu.

ES El fabricante y el vendedor no tienen ningun responsabilidad por el incumplimiento de la ley vigente, normas de construcci3n y exigencias de seguridad por parte del usuario del producto, arquitecto, instalador o propietario del edificio.

GB Manufacturer and Seller shall bear no liability for failure to comply with the applicable laws, building codes and safety requirements by the user of the product, architect, fitter or owner of the building.

IT Produttore e Rivenditore non potranno essere ritenuti responsabili per il mancato rispetto, da parte dell'utente del prodotto, del progettista, dell'installatore o del proprietario dell'edificio, delle leggi vigenti, nonché dei regolamenti edilizi e di quelli relativi alla sicurezza.

PL Producent i sprzedawca nie poniesz odpowiedzialno'ci za nieprzebranie stosownych przepis3w prawa, przepis3w budowlanych i wymog3w bezpiecze'stwa, przez u'zytkownika produktu, architekta, montazysta lub wlasciciela budynku.

RO Nici producatorul, nici distribuitorul nu s'vor asuma niciun fel de raspundere pentru nerespectarea legilor in vigoare, a legilor din domeniul constructiilor sau a m3surilor de siguran'3 impuse utilizatorilor produsului, arhitecilor, montajorilor sau proprietarilor cl3dirii.

SK Vyrobc a predavca nenesu zodpovednost za nedozrnie prkrsnych ustanoveni zakona, stavebnych predpisov a bezpeostnych pota'advnk z'avebnem vyrobnka, architektom, montazom alebo majitelom objektu.

DE Hersteller und Verkäufer übernehmen keine Haftung für Nichtbeachtung entsprechender Rechts- und Bauvorschriften sowie Sicherheitsanforderungen seitens Produktbenutzer, Architekten, Monteurs oder Gebäudebesitzer.

FR Le fabricant et le vendeur ne prend aucune responsabilité de ne pas respecter les lois applicables, les règlements sur les bâtiments et les exigences de sécurité par l'utilisateur du produit, l'architecte, l'installateur ou le propriétaire du bâtiment.

HU A gyártó és a forgalmazó nem vállal semmiféle felelősséget a vonatkozó törvény, építési és biztonsági előírások nembeéleltetéséért, szerelőmester vagy építésszakember által be nem tartásáért.

NL De fabrikant en verkoper zijn niet aansprakelijk voor gevolgen bij het niet opvolgen van toepasselijke wettelijke, bouwbeveiligingen en veiligheidsvoorschriften door de gebruiker van het product, de architect, de installateur of de eigenaar van het gebouw.

PT O fabricante e o vendedor não tem nenhuma responsabilidade pelo o não cumprimento da lei, códigos de construção e as exigências de segurança por parte do usuário do produto, arquiteto, instalador ou proprietário do edifício.

RU В случае несоблюдения архитектором, монтажником или владельцем здания строительных правил и норм безопасности ответственность с производителя и продавца снимается.